



AK3

CARRELLO APRICHIUSINI

AK3 è il carrello Aprichiusini per interventi rapidi

- estensibile
- pieghevole

è studiato per essere versatile, facile da trasportare ed economico.

Il carrello AK3 è disponibile nei **formati Standard e Short.**

È disponibile nei seguenti allestimenti:

Magnetic: per chiusini di materiale ferroso, include il carrello Aprichiusini AK3 e il magnete AKM.

Mechanic: per chiusini di materiale amagnetico, include il carrello Aprichiusini AK3 e la barra AKH.

Hybrid: per chiusini di ogni materiale include il carrello Aprichiusini AK3, il magnete AKM e la barra AKH.

Magnetic Hinge: adatto per chiusini magnetici con blocco a cerniera, include il carrello Aprichiusini AK3, il magnete AKM e il pedale AKP.

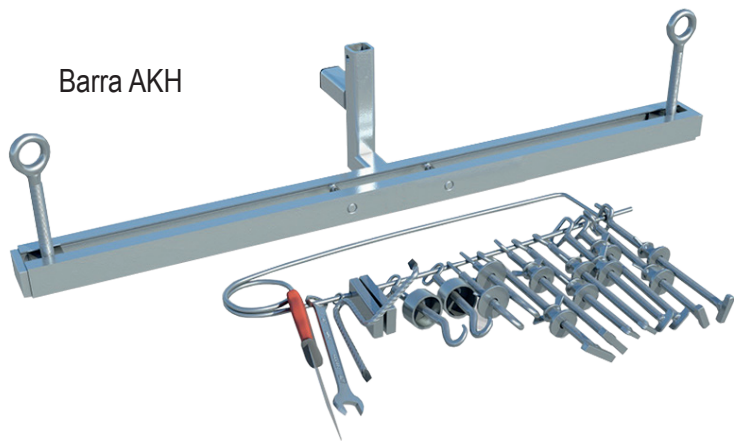
Total: è l'allestimento per tutti i chiusini. Include il carrello Aprichiusini AK3, il magnete AKM, la barra AKH

DOTAZIONE STANDARD:

- Carrello aprichiusini AK3
- Borsa da trasporto



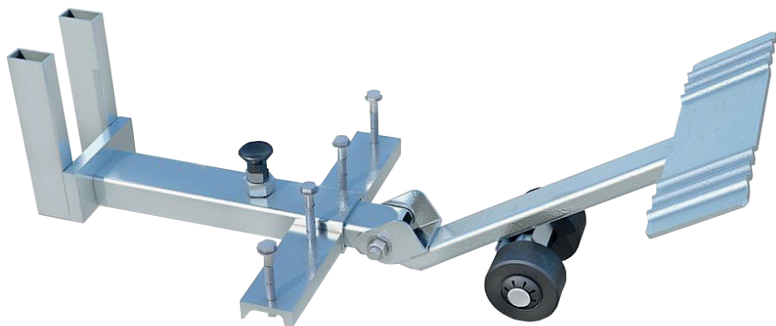
Barra AKH

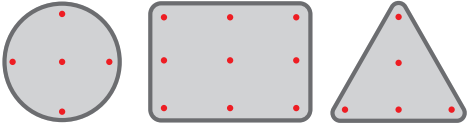


Magnete AKM



Pedale AKP



SCHEDA PRODOTTO					
MODELLO	PESO (KG)	DIMENSIONI L*P*H* (CM)	PORTATA (KG)	TEMPO D'IMPIEGO	
Standard	16,7kg	80x28x33 cm.	80kg	2' con AKM - 4' con AKH	
Short	17kg	66x28x34 cm.	80kg	2' con AKM - 4' con AKH	
CAPACITÀ OPERATIVE					
ALLESTIMENTI	CODICE	CARRELLO AK3 SHORT	AKM	AKH	AKP
Magnetic		X	X		
Mechanic		X		X	
Hybrid		X	X	X	
Magnetic Hinge		X	X		X
Total		X	X	X	X
FORMA DEL CHIUSINO			LARGHEZZA	SPESSORE	
			90 cm.	18 cm.	

CAPACITÀ OPERATIVE										
	TIPOLOGIA CHIUSINO					PORTATA (Kg)	TIPO DI AGGANCIAMENTO		MATERIALE CHIUSINO	
	Appoggio battente	Incernierato	Incernierato con blocco	Stabilo P.A.M*+ Cuneo A-AN	GTS* + Impact		Tipo di aggancio	Nessun punto di aggancio	Ghisa Lamiera	Cemento Pietra
Magnetic	X	X			X	80 Kg.	X	X	X	
Mechanic	X	X			X	80 Kg.	X		X	X
Hybrid	X	X			X	80 Kg.	X	X	X	X
Magnetic Hinge	X	X	X	X	X	80 Kg.	X	X	X	
Total	X	X	X	X	X	80 Kg.	X	X	X	X